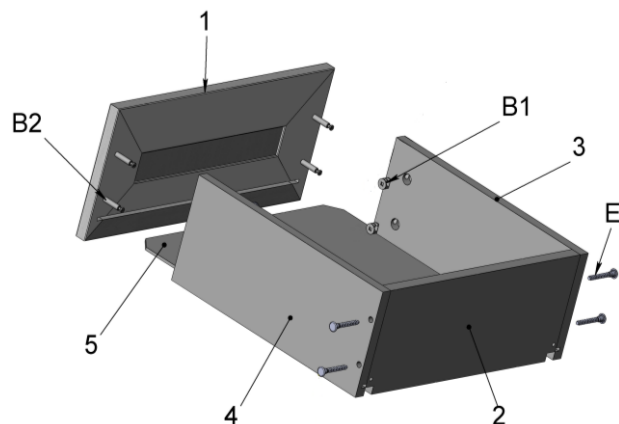


Схема сборки ящика выдвигающего



Инструкция по сборке ящика выдвигающего

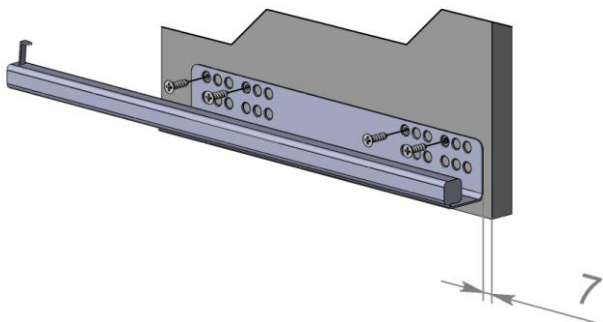
Перечень деталей

| ПОЗИЦИЯ | Наименование | Количество, шт | |
|---------|----------------|----------------|----------|
| | | на ящик | на тумбу |
| 1 | Накладка ящика | 1 | 2 |
| 2 | Стенка задняя | 1 | 2 |
| 3 | Стенка левая | 1 | 2 |
| 4 | Стенка правая | 1 | 2 |
| 5 | Дно | 1 | 2 |

Порядок сборки

1. Сборка стенки задней (2) со стенками левой (3) и правой (4). Крепятся четырьмя конфирматами 7×50 (E);
2. Дно (5) вставляется в пазы стенок 2; 3; 4;
3. Накладка ящика (1) крепится к стенкам 3; 4 с помощью четырёх стяжек эксцентриковых (B);
4. К накладке ящика крепится ручка (И). При необходимости укоротить винт ручки при помощи кусачек для металла.

Установка направляющих



Набор корпусной мебели для гостиной «ПАТРИЦИЯ»
Проект ФА-001

Паспорт

Тумба
Т1-100 ФА-001.21



Декларация о соответствии ЕАЭС № ТС ВУ/112 11.01. ТР025 007 04965

ООО «ЗОВ-ТермоПрофильСистемы»
ул. Герасимовича 1
230011 г. Гродно
Республика Беларусь

Инструкция по сборке тумбы Т1-100

Перечень деталей

| ПОЗИЦИЯ | Наименование | Количество |
|---------|--|------------|
| 1 | Столешница | 1 |
| 2 | Стенка вертикальная боковая | 2 |
| 3 | Пилястра | 2 |
| 4 | Стенка вертикальная внутренняя | 2 |
| 5 | Ящик выдвижной | 2 |
| 6 | Стенка задняя | 1 |
| 7 | Подиум | 1 |
| 8 | Стенка вертикальная внутренняя центральная | 1 |
| 9 | Стенка горизонтальная | 1 |

Крепления и фурнитура

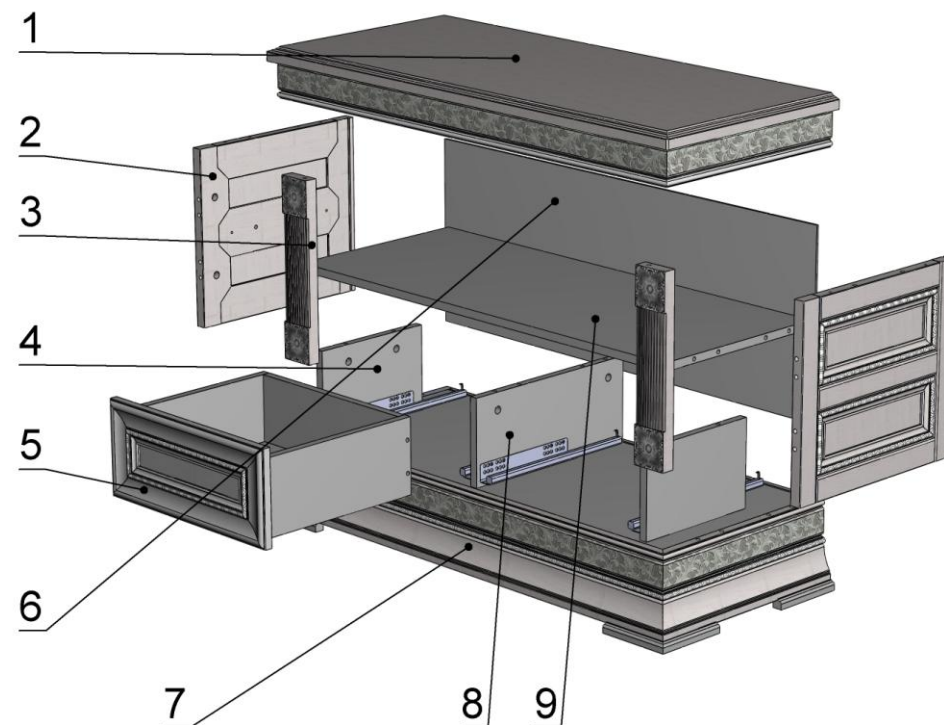
| Обозначение | Наименование | Изображение | Количество |
|-------------|----------------------------|------------------|------------|
| А | Шкант 8×30 | | 12 шт. |
| Б | Шкант 8×40 | | 12 шт. |
| В | Стяжка эксцентриковая | Эксцентрик | 32 шт. |
| | | Винт эксцентрика | 32 шт. |
| Г | Направляющие Quadro 350 | | 2 к-та. |
| Д | Саморез 4×16 | | 16 шт. |
| Е | Конфирмат 7×50 | | 14 шт. |
| Ж | Стабилизатор задней стенки | | 6 шт. |
| З | Заглушка эксцентрика | | 32 шт. |
| И | Ручка | | 2 шт. |
| К | Ключ для конфирмата | | 1 шт. |

* тип ручки может отличаться от изображенного выше в зависимости от декора изделия

Порядок сборки

1. Сборка боковых стенок (2) с стенкой горизонтальной (9). Крепление производится на четыре шканта 8×30 (А) и четыре эксцентриковые стяжки (В);
2. Сборка конструкции собранной в пункте 1 с пилястрами (3). Крепление производится на четыре шканта 8×30 (А) и шесть эксцентриковые стяжки (В);
3. Крепление направляющих (Г) на стенки вертикальные внутренние (4) и (8) (приложение 1б). Одна направляющая (Г) крепится четырьмя саморезами 4×16 (Д);
4. Сборка конструкции, собранной в пункте 2, со стенками вертикальными внутренними (4) и (8) с заранее закреплёнными на них направляющими (Г). Крепление производится шестью стяжками эксцентриковыми (В) и двумя шкантами 8×30 (А);
5. Сборка столешницы (1) с собранной в пункте 4 конструкцией. Крепление производится на шесть шкантов 8×40 (Б) и четыре эксцентриковые стяжки (В);
6. Стенка задняя (6) вставляется в пазы стенок вертикальных боковых (2) и в паз в столешнице (1).
7. Сборка подиума (7) с вышеуказанной собранной конструкцией. Подиум (7) одновременно крепится к двум стенкам вертикальным боковым (2) на четыре стяжки эксцентриковые (В) и четыре шканта 8×40 (Б), к стенкам вертикальным внутренним (4) и (8) – на шесть конфирматов 7×50 (Е) и два шканта 8×30 (А);
8. Установить стабилизаторы задней стенки (Ж), соблюдая прямоугольность тумбы
9. Закрепить ящики(5) (схема сборки ящика в приложении 1) на направляющие (Г).

Схема сборки тумбы Т1-100



ОБЩИЕ ПРАВИЛА ЭКСПЛУАТАЦИИ И УХОДА ЗА МЕБЕЛЬЮ

Срок, в течение которого мебель сохраняет красоту и исправность, значительно зависит от условий ее эксплуатации. Придерживаясь некоторых простых практических советов, вы сможете поддержать всегда в наилучшем состоянии все элементы вашей мебели.

Мебель предназначена для использования в домашних условиях. Мебельные изделия чувствительны к воздействию света, требуют соблюдения режима влажности и температурного режима в помещении. Превышение допустимых параметров или длительное воздействие неблагоприятных факторов вызывает ускоренное старение лакокрасочного покрытия, коробление и деформированию деревянных элементов мебели.

При сборке/установке изделий необходимо соблюдать осторожность, чтобы не нанести на поверхности царапин и других механических повреждений.

- Мебель рекомендуется эксплуатировать в помещениях с температурой не ниже 10°C и относительной влажностью 45-70%. Поддержание в течение длительного времени условий высокой влажности или сухости, или их периодическая смена приводит к значительному ухудшению потребительских качеств мебели (рассыхание, усушка, расслоение, растрескивание и т.д.);
- изделие рекомендуется эксплуатировать в проветриваемом помещении, не подверженном резким перепадам температур, имеющих отопление и вентиляцию;
- поверхности изделия должны быть всегда сухими. При попадании влаги на поверхность мебели её следует протереть впитывающим влагу материалом;
- не допускайте воздействия на мебель агрессивных жидкостей (кислот, щелочей);
- уход за мебелью надлежит осуществлять с применением только качественных, специально предназначенных для этих целей чистящих средств. Пыль удаляется чистой, сухой и мягкой тканью (фланель, сукно, плюш и т. п.) Рекомендуется очищать любую часть мебели сразу после того, как она загрязнилась;
- не допускайте воздействия на мебель горячих, раскалённых предметов, а также продолжительного воздействия излучений, вызывающих перегревание (мощных ламп, ламп накаливания, микроволнового излучения);
- расстояние от источника тепла до мебельного изделия должно быть не менее 1 м;
- не проводите по поверхности тумбы (комода) и не ударяйте их острыми или тяжёлыми твердыми предметами;
- при заполнении ящиков необходимо равномерно распределять нагрузку;
- во избежание опрокидывания тумбы (комода) запрещается в пустом (незаполненном вещами) изделии выдвигать все ящики одновременно;
- во избежание перекосов ящиков изделия их рекомендуется держать закрытыми;
- при использовании мебельных изделий не следует прилагать излишние усилия для открывания дверей, выдвигаемых ящиков и иных подвижных частей. Их надлежащая работа обеспечивается путём регулировки;
- не перемещайте изделие, заполненное грузом. Перемещать мебель следует только на весу, предварительно освободив её от содержимого. Перед перемещением рекомендуется вынуть выдвигаемые ящики;
- не перемещайте изделия (тумбы, комоды), держась за крышки. Перед перемещением рекомендуется вынуть выдвигаемые ящики;
- в процессе эксплуатации, при необходимости, подтяните ослабленные узлы резьбовых соединений;
- при необходимости демонтажа мебели винты эксцентрика, стяжки, эксцентрик и втулки рекомендуется оставлять в деталях с целью исключения сколов и вырывы ламинита. Также желательно не откручивать направляющие и т.п. фурнитуру, а по возможности оставлять ее на деталях.

Обращаем Ваше внимание, что предприятие-изготовитель гарантирует соответствие мебели требованиям ГОСТ 16371-2014 при соблюдении условий транспортирования, хранения, сборки и эксплуатации в течение 24 месяцев со дня продажи.

Гарантийное обслуживание не производится в случае:

- истечения гарантийного срока;
- невыполнения условий эксплуатации;
- наличия на изделии механических повреждений и дефектов, следов постороннего вмешательства в изделие, возникающих в результате неправильной эксплуатации, неквалифицированной сборки, ремонта и транспортировки;
- превышения допустимых нагрузок на изделие;
- нанесения ущерба изделию или его утери вследствие обстоятельств непреодолимой силы: (стихийные бедствия, пожар, наводнение, несчастные случаи и т.д.);
- нанесения ущерба изделию в результате умышленных или ошибочных действий потребителя;
- нарушения ущерба изделию, вызванного попаданием внутрь изделия посторонних предметов, жидкостей, животных, насекомых и т.д.;
- нанесения изделию ущерба в результате внесения изменений в его конструкцию;
- использования изделия в производственных целях.

Несоблюдение вышеизложенных условий и рекомендаций, повлекшее возникновение недостатков мебельного изделия, является основанием утраты права на гарантийное обслуживание.

Приложение II

Схема основных крепежных узлов

